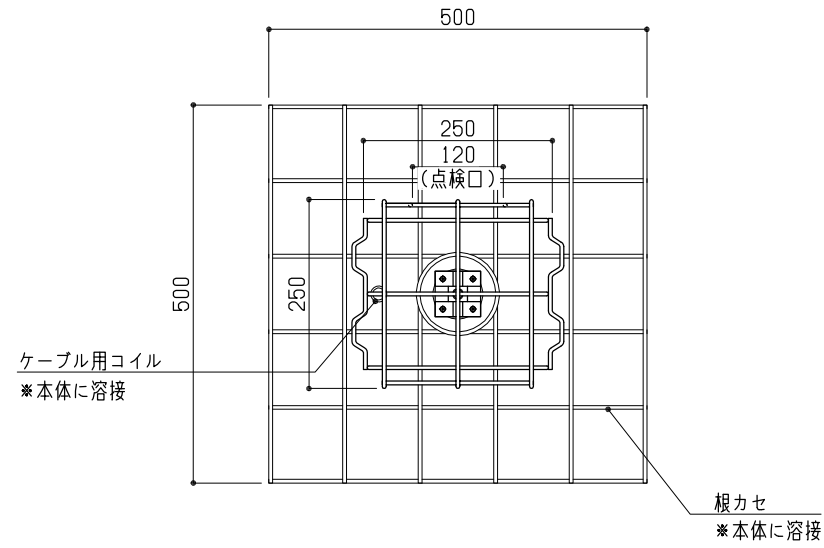


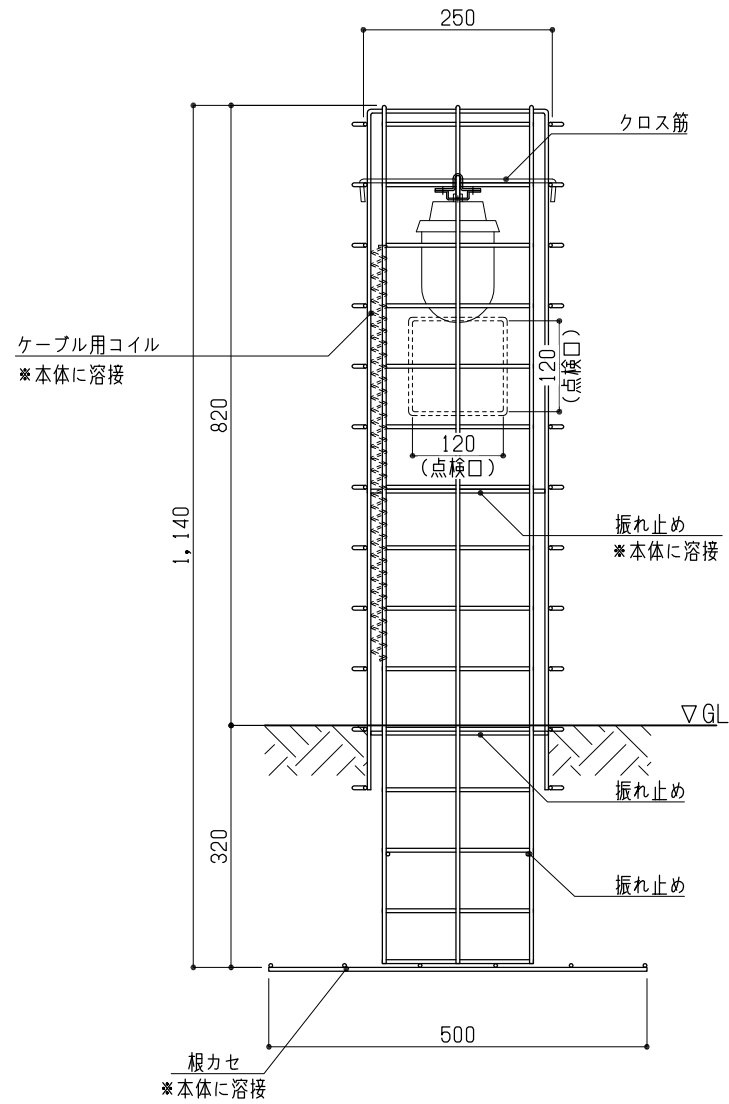
# ギャビオンライト

## ■ギャビオンライト

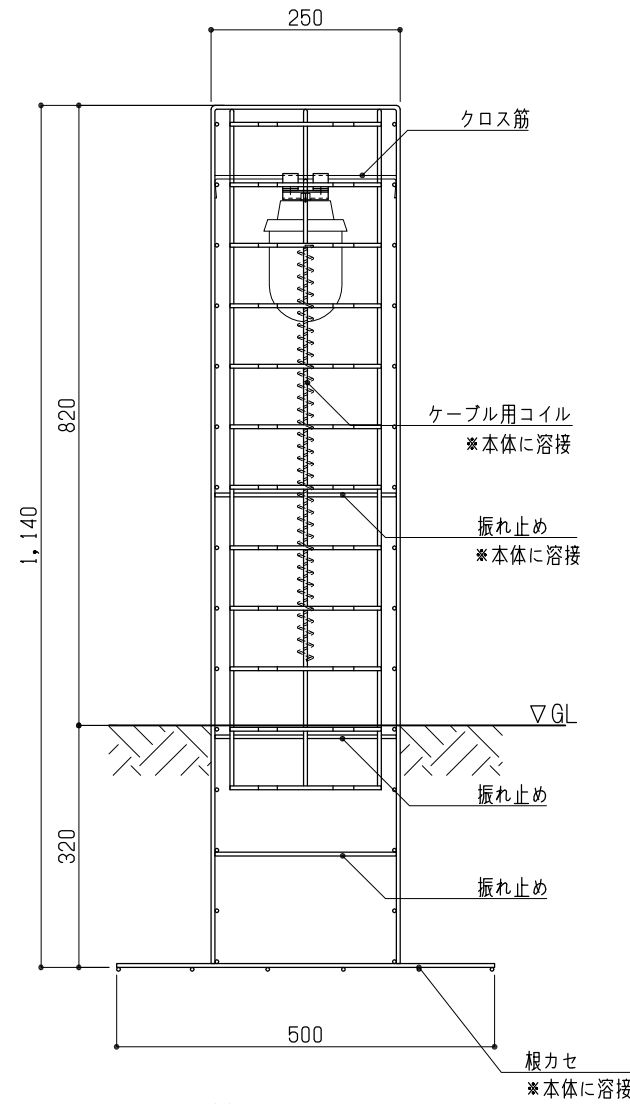
部材名	規格・寸法	材質・表面処理	備考
本体パネル	溶接金網φ5.0×80×100 (一部ウェーブ付)	亜鉛-アルミ10%合金めっき鉄線 (付着量: 300g/m <sup>2</sup> )	
ケーブル用コイル	φ2.6 D16		本体へ溶接
振れ止め	φ5.0		本体へ溶接
クロス筋	φ5.0		
照明取付金具	PL-2.3t	SPHC・HDZ40	



平面図 S=1:10

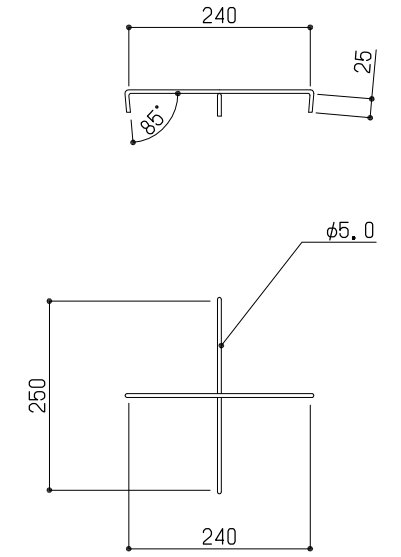


正面図 S=1:10



側面図 S=1:10

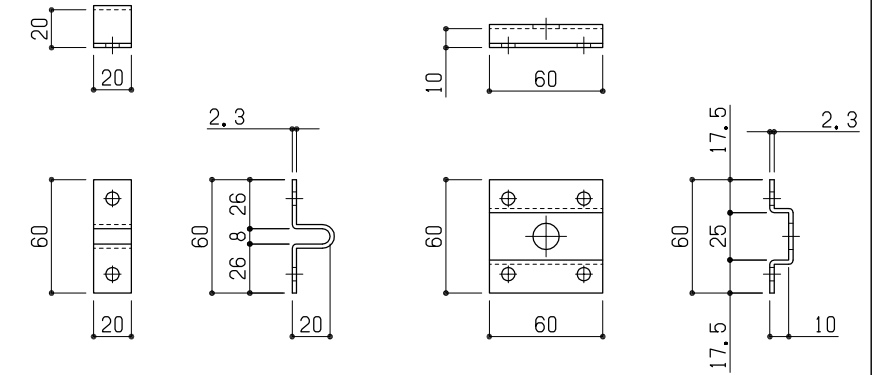
照明器具取付用  
クロス筋 S=1:10



照明器具取付金具 S=1:4

上金具

下金具



金具組立図 S=1:2

